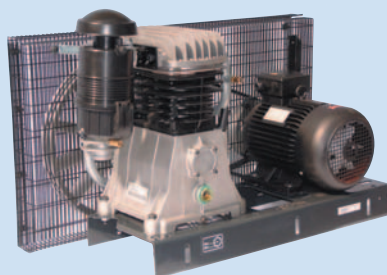


Pojízdné a stacionární pístové kompresory

merlin
AIR SOLUTIONS ON DEMAND

Standardní provedení

- Vzdušník dle norem CE
- Litinový blok válců na všech jednotkách
- Motor s povrchovým chlazením (TEFV)
- Maximální pracovní tlak 11 bar (g)
- Sací filtr
- Regulace výkonu tlakovým spínačem - režim start/stop
- Výstupní tlak řízen redukčním ventilem s manometrem
- Snadná manipulace díky kolečkům a rukojeti
- Dvouválcové dvoustupňové provedení
(pouze u výkonu 1,1 kW jednostupňové provedení)
- Napájení 1 × 230 V / 50 Hz nebo 3 × 400 V / 50 Hz
- Připojení spotřebičů pomocí 2 rychlospojek
- Pojistný a zpětný ventil
- Manometr na vzdušníku
- Přímý rozběh tlakovým spínačem
- Olejová náplň z výrobního závodu
- Provedení i bez vzdušníku

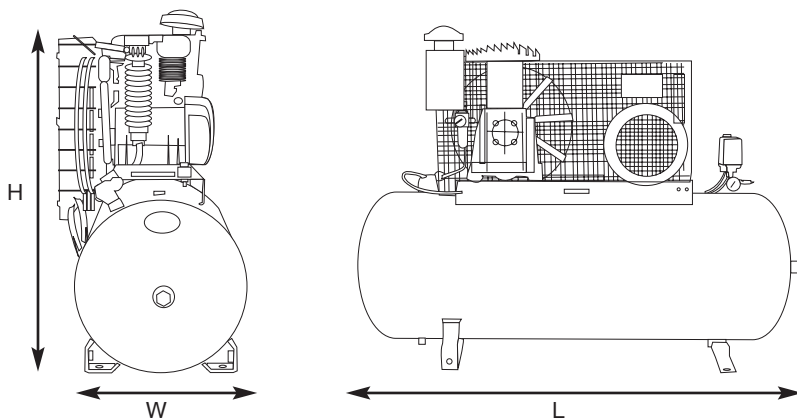


IR Ingersoll-Rand®

Technické parametry

Model	Typ	Vzdušník	Přetlak	Motor	Výkonnost kompresoru		délka	šířka	výška	hmotnost	Hlučnost
		lit	bar (g)	kW	m ³ /h	m ³ /min	mm	mm	mm	kg	dB (A)
DD 15/24	pojízdný	24	8	1,1	6,9	0,12	600	290	620	28	85
BD2/200P	pojízdný	200	9	1,5	10,5	0,18	1500	450	1100	94	85
BD4/200P	pojízdný	200	9	3,0	20,1	0,34	1500	450	1100	127	87
BD5/200F	stacionární	200	11	4,0	30,2	0,50	1500	450	1200	161	87
BD7/270F	stacionární	270	11	5,5	37,6	0,63	1520	590	1260	210	87

Volbou kompresoru Ingersoll-Rand náš vztah teprve začíná. Naši prodejci jsou Vám k dispozici při výběru vhodného typu kompresoru dle konkrétních podmínek provozu. Rádi Vám podáme jakékoli informace týkající se instalace a obsluhy kompresoru. Zajistíme Vám pravidelný autorizovaný servis i dodávku originálních náhradních dílů.



Vás prodejce: Vlecek kompresory spol. s r.o. Libotenice 155 412 01 Litoměřice

Ingersoll-Rand compressors are not designed, intended, or approved for breathing applications. Ingersoll-Rand does not approve specialised equipment for breathing air applications and assumes no responsibility or liability for compressors used for breathing air service. Nothing contained on these pages is intended to extend any warranty or representation, expressed or implied, regarding the product described herein. Any such warranties or terms and conditions of sale of products shall be in accordance with Ingersoll-Rand's standard terms and conditions for sales of such products, which are available on request. Product improvement is a continuing goal at Ingersoll-Rand. Designs and specifications are subject to change without notice or obligation.